



Sheer  
Driving Pleasure



# YENİ BMW Z4.

**BMW EFFICIENT DYNAMICS.**  
BDAHA AZ TÜKETİM. DAHA FAZLA SÜRÜŞ KEYFİ.

# YENİ BMW Z4.



**18** Öne çıkan özellikler



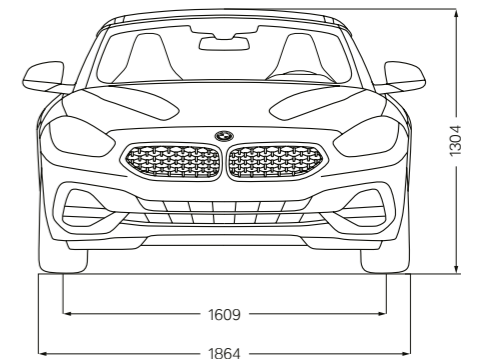
**20** Renk dünyası



**24** Jantlar ve lastikler / Orijinal BMW Aksesuarları

## DİJİTAL OLARAK KEŞFEDİN: YENİ BMW KATALOG UYGULAMASI.

Daha fazla bilgi, daha fazla sürüş keyfi. Yeni BMW katalog uygulaması size yepyeni bir dijital ve interaktif BMW deneyimi sunuyor. Akıllı telefonunuz veya tabletiniz için BMW katalog uygulamasını hemen indirin ve BMW otomobilinizi yeni bir bakış açısıyla keşfedin.



**26** Teknik veriler



AÇILMA ZAMANI.

HAYAT GÜZELDİR.

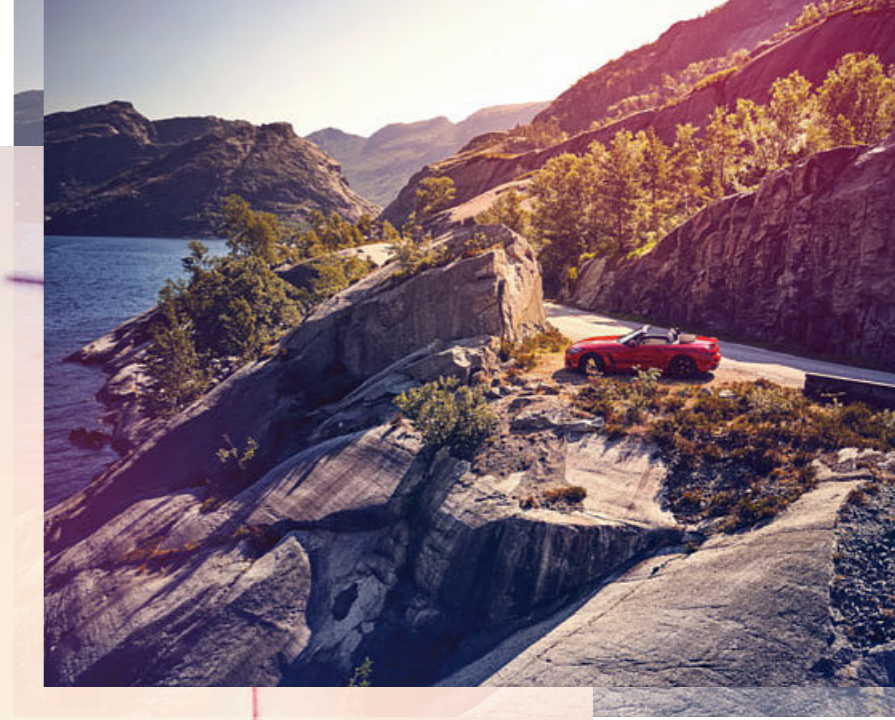




HAYAT GÜZELDİR.



DAHA FAZLA  
GÜNEŞ IŞINI.





TUTKUNLARINA ÖZEL.

MANTIĞINI KULLANARAK  
KURALLARIN ÜSTESİNDEN GELİR.





BAĞIMSIZLIĞIN İFADESİ.



**Etkileyici roadster tasarımı** Kesintisiz “istiridye kabuğu” şeklinde motor bölümü kapağına sahip geniş ön kısım II Yeni” tasarımında” büyük Böbrek Izgaraları II Dikey olarak düzenlenmiş adaptif LED farlar<sup>1</sup> için yeni tasarım II Entegre rüzgar koruyuculu takla barları<sup>1</sup>. **Dinamik cazibe, konforlu donanım** Sensatec<sup>1,2</sup> kaplama ön konsol II Sürücü odaklı kokpit tasarımı. Üstü açık olağanüstü performans sağlayan M sport diferansiyel<sup>1,2</sup> II Adaptif M süspansiyon<sup>1,2</sup> II M Spor fren<sup>1,2</sup> II Gelişmiş direksiyon sayesinde sportif kullanım II Alçak ağırlık merkezi. **Sürücü destek ve bağlantı konusunda yeni bir seviye** Bilgi ekranı ve 10,25 inç<sup>3,4</sup> ekranlı gösterge panelinden oluşan görüntüleme ağı II Yenilikçi BMW İşletim Sistemi 7.0<sup>3,4</sup> II Head-Up Display<sup>5</sup>. **Yeni BMW Z4’te özgürlüğün yeni bir yorumu.**

<sup>1</sup> Opsiyonel donanım olarak sunulur.

<sup>2</sup> M40i için standart olarak sunulur.

<sup>3</sup> 07/2019 tarihine kadar standart olarak sunulur.

<sup>4</sup> sDrive20i için yalnızca ek donanımla birlikte sunulur.

<sup>5</sup> Polarize güneş gözlükleriyle BMW Head-up Display’deki bilgilerin okunurluğu sınırlı olabilir. Gösterilen içerik seçilen donanıma bağlıdır.[LF]Görüntülenmesi için ilave opsiyonel donanım gerekir.

# ÖNE ÇIKAN ÖZELLİKLER.

Donanım 18 | 19

Yeni BMW katalog uygulamasıyla daha fazlasını keşfedin. Akıllı telefon ve tabletinizle kullanabilirsiniz.

■ Standart donanım □ Opsiyonel donanım



□ Opsiyonel Metalik Gri/Glacier gövde renginde ve 18 inç, V kollar, stil 770 Koyu Gri hafif alaşım jantlar ve karma lastiklerle temel donanıma sahip yeni BMW Z4 sDrive20i.



□ Güçlü M Spor fren<sup>1,2</sup> büyük fren disklerine ve M logolu özel mavimsiyah renkli fren kaliperlerine sahiptir.



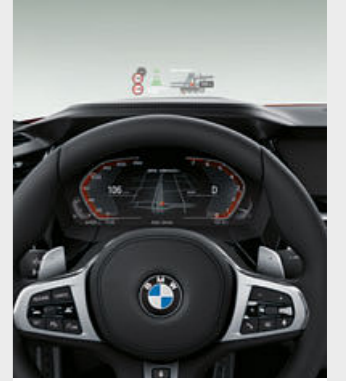
□ 8 ileri Steptronic Sport<sup>3,4</sup> şanzıman, vites kollarını veya seçim kolu aracılığıyla otomatik veya düz olarak son derece sportif vites değiştirmeye olanak sağlar.



□ Entegre başlıklar, derin koltuklar ve yüksek koltuk sırtlık desteklerine sahip M spor koltuklar<sup>5,6</sup> hızla dönen virajlarda bile sürücü ve ön yolcu için gelişmiş destek sunar. Ek olarak koltuk, ayarlı entegre sırtlık genişliği sayesinde kişisel vücut ölçülerinize göre ayarlanabilir.



□ 408 watt dijital amplifikatör, yedi kanal, otomobile özgü ekolayzer<sup>7</sup> ve on iki hoparlörlü Harman Kardon Surround Ses Sistemi.



□ Tam renkli BMW Head-Up Display<sup>7</sup> yolculuğa ilişkin bilgileri doğrudan sürücünün görüş alanına yansıtır.



□ Tamamen LED teknolojisine sahip Adaptif LED farlar<sup>5</sup> entegre sinyal lambaları, kısa huzmeli farları, uzun huzmeli farları ve güvenlik açısından gündüz farlarını içerir. Elektrokrom Uzun Far Fonksiyonu ve değişken aydınlatma kumandasına sahip Adaptif Farlar gündüz olduğu gibi rahat bir sürüş için karanlıkta görüş kabiliyetini önemli ölçüde artırır.



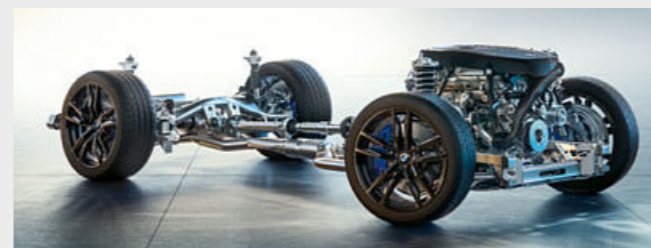
□ Ortam aydınlatması iç kısımda rahat, keyifli bir aydınlatma atmosferi yaratır. Ön konsol, kapı kaplaması ve merkez konsol üzerinde altı farklı renkte ve onbir adet önceden belirlenmiş ışık tasarımı seçeneği mevcuttur.



□ Metalik Mavi/Misano gövde renginde, opsiyonel 19 inç, Çift kollar, stil 799 M, bicolor Siyah hafif alaşım jantlar ve karma lastiklerle yeni BMW Z4 sDrive30i M Sport Paket.



□ Sürüş Asistanı güvenlik paketi<sup>5,6</sup>, yaklaşma kontrolü uyarısı ve şehir içi fren fonksiyonu özellikli yaya uyarısı, ön izlemeli sollama yapılmaz işaretini içeren Hız Limit Asistanı ve Şerit Terk Uyarısı gibi kamera tabanlı sistemleri içerir. Ayrıca radar tabanlı donanım; Karşı Trafik Uyarısı, Şerit Değiştirme Uyarısı ve Arka çarpışma Uyarısını içerir.



□ Adaptif M süspansiyon<sup>2</sup> yol ve sürüş koşullarına uyum sağlayabilmesi için istendiği zaman elektrikli olarak ayarlanabilir. Sürücüler aynı zamanda Sürüş Deneyimi Kontrolü aracılığıyla süspansiyon karakterini konforludan çevik kullanım özelliğiyle son derece atletik stile kadar o an tercih ettiği sürüş stiline göre de ayarlayabilir.



□ Navigasyon fonksiyonuna sahip BMW Live Cockpit Professional, dokunmatik olarak kullanılabilen yüksek çözünürlüklü 10,25 inç Kontrol Ekranı ve aynı boyutta tam dijital gösterge ekranından oluşur.<sup>8,9</sup>

<sup>1</sup> Yalnızca M Sport paketle birlikte sunulur.

<sup>2</sup> M40i için standart olarak sunulur.

<sup>3</sup> sDrive30i ve M40i modelleri için standarttır.

<sup>4</sup> sDrive20i için 07/2019 tarihine kadar standart olarak sunulur.

<sup>5</sup> Yalnızca ek donanımla birlikte sunulur.

<sup>6</sup> Bu fonksiyonun çalışması, karanlıkta veya sisteme sınırlı olabilir.

<sup>7</sup> Polarize güneş gözlükleriyle BMW Head-up Display'deki bilgilerin okunurluğu sınırlı olabilir. Gösterilecek içerik seçilen donanıma bağlıdır. Belirli öğelerin görüntülenmesi için ilave opsiyonel donanım gereklidir.

<sup>8</sup> 07/2019 tarihine kadar standart olarak sunulur.

<sup>9</sup> sDrive20i için yalnızca ek donanımla birlikte sunulur.

Yeni BMW katalog uygulamasıyla daha fazlasını keşfedin. Akıllı telefon ve tabletinizle kullanabilirsiniz.

■ Standart donanım □ Opsiyonel donanım



■ Opak 300 Alp Beyazı

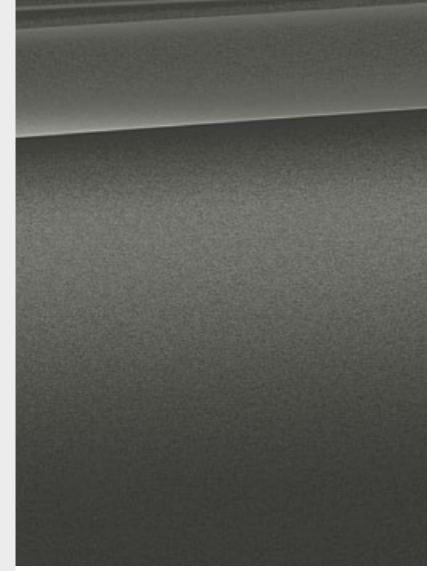


□ A96 Metalik Beyaz/Mineral¹

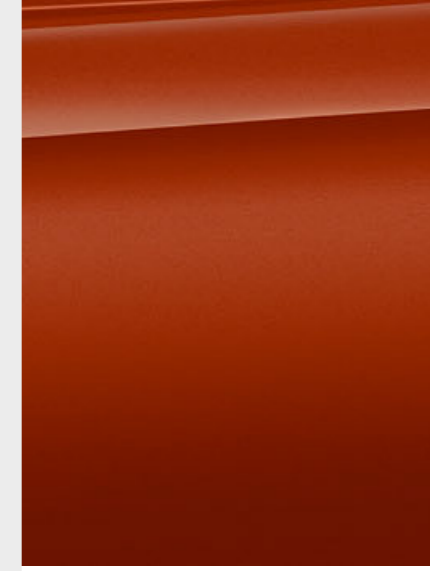


□ A83 Metalik Gri/Glacier⁴

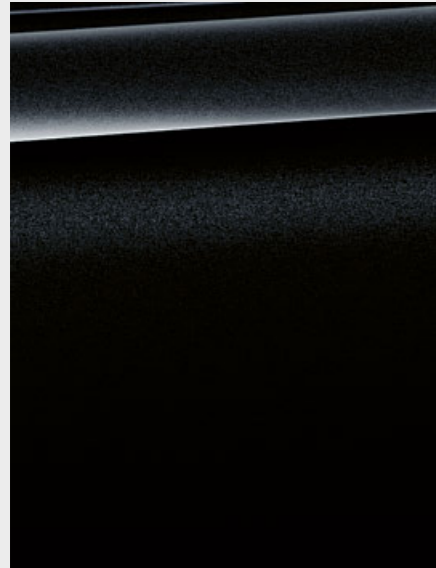
## BMW INDIVIDUAL



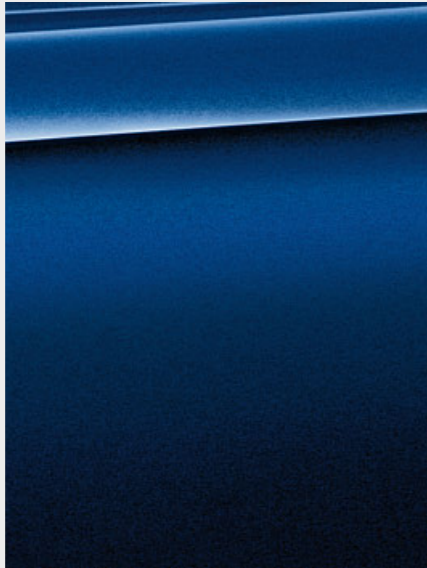
□ BMW Individual C37 Metalik Mat Gri²



□ BMW Individual C41 Metalik Turuncu/Frozen³



□ Metalik 475 Safir Siyah¹



□ C10 Metalik Mavi/Mediterranean¹



□ C34 Metalik Kırmızı/San Francisco¹



□ C1D Metalik Mavi/Misano²

**[BMW Tasarlayıcı]** Kendinize ait kişiselleştirilmiş BMW otomobilinizi yaratmak için Tasarlayıcı'yı kullanın. Tüm mevcut renk ve donanım seçenekleri arasından tercihinizi yapabilirsiniz. Daha fazla bilgi için: [www.bmw.com.tr](http://www.bmw.com.tr)

**[Renk örnekleri]** Bu renkler, renk ve malzemeler hakkında bir ön fikir vermeyi amaçlamaktadır. Bununla birlikte basılı dış tasarım, döşeme ve kaplama renkleri versiyonlarının tüm durumlarda orijinallerinin renk görünümünü birebir yansıtamayabileceği gözlemlenmiştir. Bu nedenle renk tercihlerinizi belirlemek için Borusan Otomotiv BMW Yetkili Satıcınıza danışmanızı tavsiye ederiz. Size orijinal renkleri göstermekten ve özel talepleriniz konusunda size yardımcı olmaktan memnuniyet duyacaklardır.

¹ M Sport paket ve M40i için sunulur.

² Yalnızca M Sport paket ve M40i için sunulur.

³ 07/2019 tarihine kadar yalnızca M40i modeli için sunulur.

⁴ M Sport paket ve M40i için 03/19'dan itibaren sunulacaktır.

Yeni BMW katalog uygulamasıyla daha fazlasını keşfedin. Akıllı telefon ve tabletinizle kullanabilirsiniz.

■ Standart donanım □ Opsiyonel donanım



## KUMAS/DERİ KOMBİNASYONU

Aşağıdakilerle sunulur:

■ M Sport paket

"Vernasca" deri/ Alcantara kombinasyonu HCNL Siyah, Mavi kontrast dikiş<sup>1</sup>

## DERİ

Aşağıdakilerle sunulur:

□ Sport Line  
□ M Sport paket

,"Vernasca" deri MAEY Fildişi Beyazı dekoratif dikiş, Siyah iç tasarım

■ Sport Line  
□ M Sport paket

,"Vernasca" deri MAH7 Siyah dekoratif dikiş, Siyah iç tasarım

□ Sport Line  
□ M Sport paket

,"Vernasca" deri MAKN Magma Kırmızı dekoratif dikiş, Siyah iç tasarım

□ Sport Line  
□ M Sport paket

,"Vernasca" deri MAPQ Konyak dekoratif dikiş, Siyah iç tasarım

■ Temel Donanım

,"Vernasca" deri MASW Siyah, Siyah iç tasarım

## İÇ KAPLAMA

Aşağıdakilerle sunulur:

■ Temel Donanım

Mat Kuvars Gümüş iç kaplamalar.

□ Temel Donanım  
■ Sport Line  
■ M Sport paket

Parlak siyah iç kaplama.

□ Temel Donanım  
□ Sport Line  
□ M Sport paket

Alüminyum "Mesheffect" iç kaplama.

□ M Sport paket

Alüminyum Tetragon iç kaplama.<sup>1</sup>

Uzun veya kısa süreli normal kullanım dahi döküme geri dönüşümlü hasara yol açabilir. Bu durum özellikle renk bırakan kumaştan yapılmış kıyafet kullanımından kaynaklanabilir.

İç tasarım rengi seçilen döşeme rengine bağlıdır.

<sup>1</sup> M40i için standart olarak sunulur.

# JANTLAR VE LASTİKLER.

Yeni BMW katalog uygulamasıyla daha fazlasını keşfedin. Akıllı telefon ve tabletinizle kullanabilirsiniz.



■ 17 inç, V Kollu, stil 768, Reflex Gümüş hafif alaşım jantlar, karma ve runflat lastiklerle, önde 225/50 R17 lastiklerle 7,5J x 17, arkada 255/45 R17 lastiklerle 8,5J x 17.



□ 18 inç, V Kollu, stil 770, Koyu Gri hafif alaşım jantlar, karma lastiklerle, önde 225/45 ZR18 lastiklerle 8J x 18, arkada 255/40 ZR18 lastiklerle 9J x 18.<sup>1</sup>



□ 18 inç, V Kollu, stil 770, bicolor Orbit Gri hafif alaşım jantlar, karma lastiklerle, önde 225/45 ZR18 lastiklerle 8J x 18, arkada 255/40 ZR18 lastiklerle 9J x 18.<sup>1,3</sup>



□ 18 inç, Çift Kollu, stil 798 M, bicolor Koyu Gri hafif alaşım jantlar, karma lastiklerle, önde 225/45 ZR18 lastiklerle 8J x 18, arkada 255/40 ZR18 lastiklerle 9J x 18.<sup>1,6</sup>



□ 18 inç, Çift Kollu, stil 798 M, bicolor Orbit Gri hafif alaşım jantlar, karma lastiklerle, önde 255/40 ZR18 lastiklerle 9J x 18, arkada 275/40 ZR18 lastiklerle 10J x 18.<sup>2,5</sup>



□ 19 inç, V Kollu, stil 772, bicolor Koyu Gri hafif alaşım jantlar, karma lastiklerle, önde 255/35 ZR19 lastiklerle 9J x 19, arkada 275/35 ZR19 lastiklerle 10J x 19.<sup>1,3</sup>



□ 19 inç, Çift Kollu, stil 799 M, bicolor Siyah M hafif alaşım jantlar, karma lastiklerle, önde 255/35 ZR19 lastiklerle 9J x 19, arkada 275/35 ZR19 lastiklerle 10J x 19.<sup>4</sup>



□ 19 inç, Çift Kollu, stil 800 M, bicolor mat Cerium Gri hafif alaşım jantlar, karma lastiklerle, önde 255/35 ZR19 lastiklerle 9J x 19, arkada 275/35 ZR19 lastiklerle 10J x 19.<sup>5</sup>



□ 19 inç, Çift Kollu, stil 799 M, Siyah alaşım jantlar, karma lastiklerle, önde 255/35 ZR19 lastiklerle 9J x 19, arkada 275/35 ZR19 lastiklerle 10J x 19.<sup>4</sup>

# ORJİNAL BMW AKSESUARLARI.

Donanım 24 | 25

■ Standart donanım □ Opsiyonel donanım ○ Aksesuarlar



○ Yüksek kaliteli 17 inç, V kollu, stil 768, Koyu Gri, BMW hafif alaşım jantlar, karma ve runflat lastiklerle. TPMS kışık jant ve lastik seti, jant boyutları önde 7,5J x 17, 225/50 R17 lastikler, arkada 8J x 17, 225/50 R17 lastiklerle.



○ Yüksek kaliteli 18 inç, Çift kollu, stil 798 M, Orbit Gri, BMW hafif alaşım jantlar, karma lastiklerle. TPMS kışık jant ve lastik seti, jant boyutları önde 8,5J x 18, 255/40 R18 lastikler, arkada 9J x 18, 255/40 R18 lastiklerle.



○ BMW jantların üzerinde BMW logosu bulunmakta ve poyra çapı 112 mm olan tüm BMW hafif jantlara monte edilebilirler.



○ Yüksek kaliteli, alüminyumdan BMW logolu supap kapakları TPMS alüminyum supapları kire ve neme karşı etkili biçimde korur. Aynı zamanda lastiğin görünümünü de zenginleştirir.



○ Mükemmel bir şekilde oturan, kenarları yükseltilmiş, sağlam, her türlü hava koşuluna uygun paspaslar ayak boşluğunu neme ve toza karşı korur. Siyah renktedir ve siyah/gümüş Z4 deseni kullanılmıştır.



○ BMW kablosuz şarj kapağı Apple iPhone™ 7 Plus modelinin endüktif şarj edilebilmesini sağlar. Bu yenilikçi cep telefonu muhafazası tüm Qi onaylı şarj cihazlarıyla uyumludur ve koruyucu kapak olarak da kullanılabilir.

<sup>1</sup> M40i için sunulmaz.  
<sup>2</sup> M40i için standart olarak sunulur.  
<sup>3</sup> Yalnızca Sport Line ile birlikte sunulur.

<sup>4</sup> Yalnızca M40i için M Sport paket ile birlikte sunulur.  
<sup>5</sup> Yalnızca M40i için sunulur.  
<sup>6</sup> Yalnızca M Sport paketle birlikte sunulur.

BMW Z4	sDrive20i	sDrive30i	M40i
--------	-----------	-----------	------

Ağırlık				
Yüksüz ağırlık AB <sup>1</sup>	kg	1480	1490	1610
İzin verilen maksimum ağırlık	kg	1740	1740	1860
İzin verilen yük	kg	335	325	325
Bagaj bölümü kapasitesi	l	281	281	281

Motor				
Silindir/valf		4/4	4/4	6/4
Hacim	cc	1998	1998	2998
Nominal güç/nominal motor devri	kW (bg)/dev/dk	145 (197)/4500–6500	190 (258)/5000–6500	250 (340)/5000–6500
Azami tork/motor devri	Nm/dev/dk	320/1450–4200	400/1550–4400	500/1600–4500

Güç aktarımı				
Çekiş konfigürasyonu		Arkadan itişli	Arkadan itişli	Arkadan itişli
Standart şanzıman		8-speed Steptronic Sport	8-speed Steptronic Sport	8-speed Steptronic Sport

Performans				
Azami hız	km/sa	240	250*	250*
0-100 km/sa hızlanma	sn	6,6	5,4	4,5

Yakıt tüketimi <sup>2,3</sup>				
Şehir içi	l/100km	7,4–7,3	7,4	9,2
Şehir dışı	l/100km	5,4–5,2	5,3–5,2	6,3–5,9
Ortalama	l/100km	6,1–6,0	6,1–6,0	7,4–7,1
Egzoz emisyonu standardı (tip onaylı)		EU6d-temp	EU6d-temp	EU6d-temp
CO <sub>2</sub> emisyonu, ortalama	gr/km	139–137	139–137	168–165
Verimlilik sınıfı		–5	–5	–5
Yakıt deposu kapasitesi, yaklaşık,	l	52	52	52

Jantlar/lastikler				
Lastik boyutları		Front: 225/50 R17 98 Y Rear: 255/45 R17 98 Y	Front: 225/50 R17 98 Y Rear: 255/45 R17 98 Y	Front: 255/40 ZR18 95 Y Rear: 275/40 ZR18 99 Y
Jant boyutları		Front: 7,5 J x 17 Rear: 8,5 J x 17	Front: 7,5 J x 17 Rear: 8,5 J x 17	Front: 9,0 J x 18 Rear: 10,0 J x 18
Malzeme		Hafif alaşım	Hafif alaşım	Hafif alaşım

Güç, yakıt tüketimi ve CO<sub>2</sub> emisyonu bilgileri standart şanzımanlı otomobiller için geçerlidir. [ ] içindeki rakamlar Steptronic şanzımanlı otomobillere aittir.

<sup>1</sup> EC yüksüz ağırlık, standart donanıma sahip otomobilleri gösterir ve ilave donanımı içermez. Yüksüz ağırlığa %90 oranında dolu depo ve 75 kg ağırlığında sürücü dahildir. Opsiyonel donanım otomobilin ağırlığını, yükünü ve otomobilin aerodinamikleri üzerinde etkisi varsa azami hızını etkileyebilir.

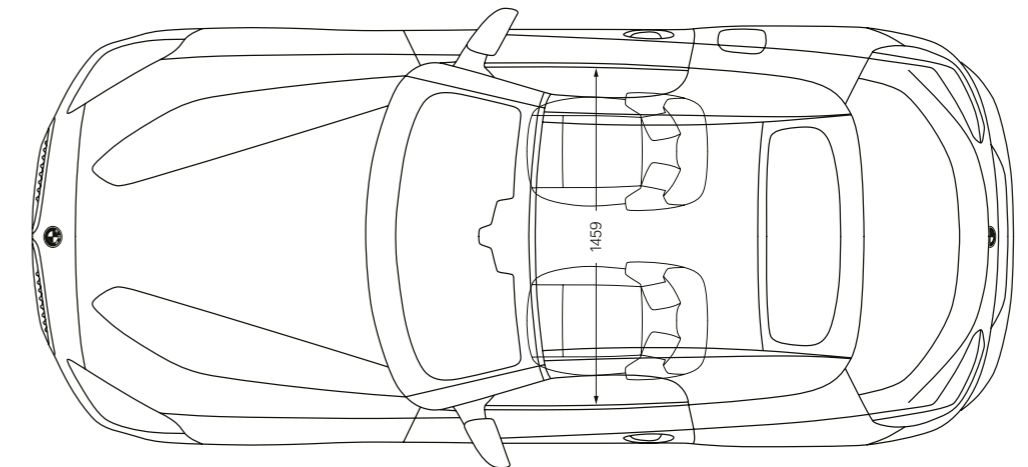
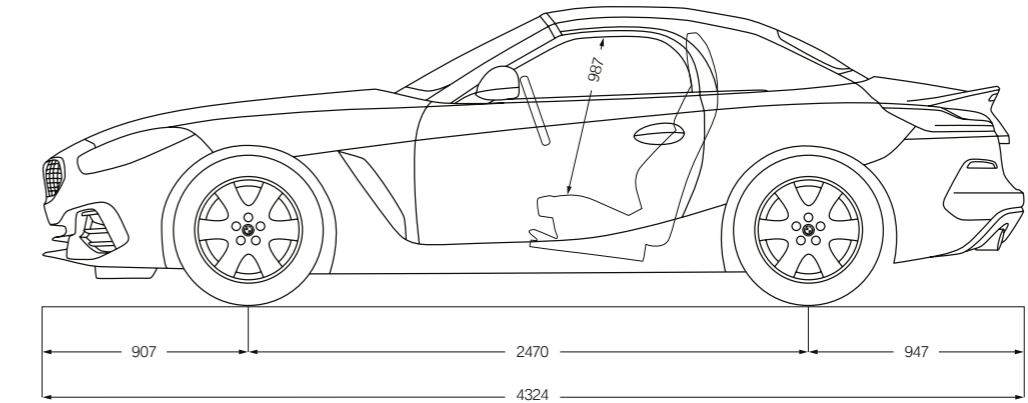
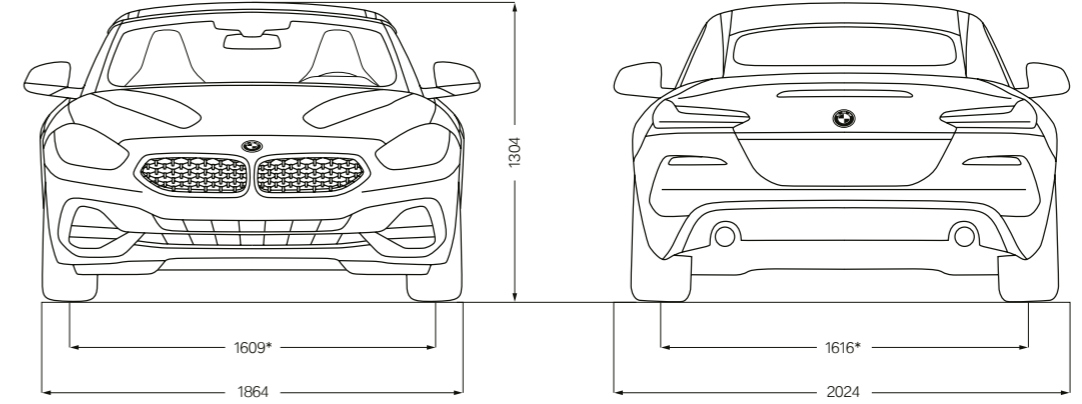
<sup>2</sup> Benzinli motorların performans değerleri RON 98 yakıt kullanan otomobiller için geçerlidir. Yakıt tüketimi verileri, 2007/715 AB Mevzuatı'na uygun referans yakıtları kullanan otomobiller için geçerlidir. Kurşunsuz RON 91 ve maksimum %10 (E10) etanol içeriğine sahip daha yüksek RON değerine sahip yakıtlar da kullanılabilir. BMW RON 95 kurşunsuz süper benzin kullanılması tavsiye etmektedir.

<sup>3</sup> Belirtilen yakıt tüketimi ve CO<sub>2</sub> emisyonu ve enerji tüketimi verileri, şu anda yürürlükte olan (AB) 2007/715 sayılı Avrupa Birliği Mevzuatı tarafından belirlenen ölçüm yöntemlerine göre belirlenmiştir. Veriler Almanya'daki temel donanıma sahip bir otomobile atıfta bulunur ve ifade edilen mesafeler seçilen jant ve lastik boyutlarına göre farklılık gösterir; opsiyonel donanım konfigürasyon süreci sırasında değiştirilebilir. Rakamlar yeni WLTP test döngüsü temel alınarak belirlenmiştir ve uyum amacıyla yeniden NEDC rakamlarına dönüştürülmüştür. Bu otomobiller için burada belirtilenler dışındaki değerler vergi ve CO<sub>2</sub> emisyonunu temel alan diğer otomobille ilgili ücretlerin hesaplanmasında kullanılabilir.

<sup>4</sup> Elektronik olarak sınırlanmıştır.

<sup>5</sup> Geçici rakamlar. Eksik rakamlar baskı sırasında mevcut değildir.

[ ] içindeki rakamlar Steptronic şanzımanlı otomobillere aittir.



\*M40i için farklı değer – ön tekerlek izi genişliği: 1594 mm, arka tekerlek izi genişliği: 1589 mm

**BMW Z4 M40i:**[LF]M TwinPower Turbo sıralı 6 silindri benzinli motor, 340 bg (250 kW), 19 inç, Çift kollu, stil 799 M, Siyah hafif alaşım jantlar, Metalik Kırmızı/San Francisco gövde rengi, dekoratif dikişli Vernasca Fildişi Beyazı M Spor koltuklar, Alüminyum "Kafes Efektli" iç kaplamalar, Sensatec ön konsol, geliştirilmiş içeriğiyle BMW Individual Parlak Siyah Dış Kaplama.

Bu broşürde gösterilen modeller BMW AG tarafından Almanya pazarı için üretilen otomobillere ait donanım ve yapılandırma seçeneklerini (standart ve opsiyonel) gösterir. Bu broşürün baskıya girdiği tarih olan 03/09/2018'den sonra ya da diğer pazarlara özel gereklilikler uyarınca, farklı modellere ait standart ve opsiyonel donanımlarda ve yapılandırma seçeneklerinde değişiklikler olabilir. Ayrıntılı bilgi için lütfen Borusan Otomotiv BMW Yetkili Satıcınız ile bağlantıya geçin. Tasarım ve donanımda değişiklik yapılabilir.

© BMW AG, Münih, Almanya. BMW AG, Münih'in yazılı izni olmadan kısmen veya tamamen kopyalanamaz.

4 11 004 338 80 2 2018 BC. Almanya'da basılmıştır 2018.

┌

└

┌

└